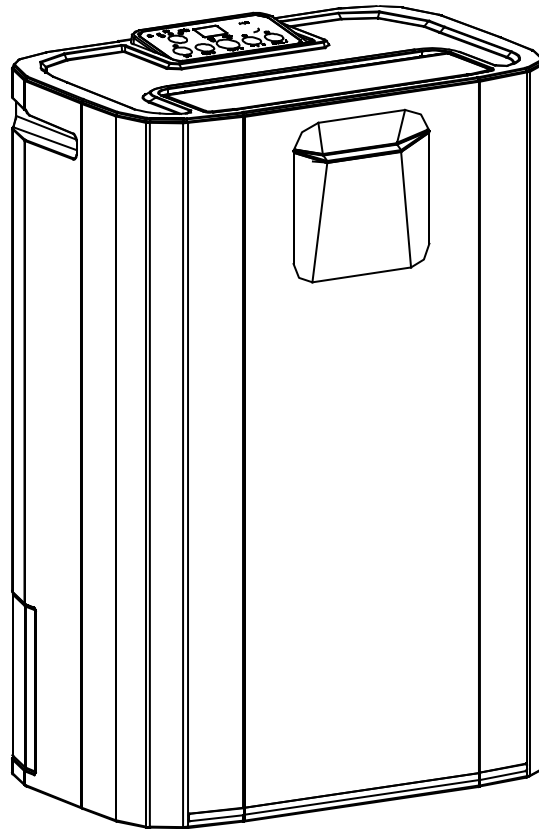


Adsorptionsavfuktare WDH-DS3



Kära kund,

Du har valt en produkt av hög kvalitet. För att du ska få mycket glädje av denna produkt, har vi här några fler tips:

Vid eventuella problem:

Vi hoppas att enheten uppfyller dina förväntningar! Om det trots största möjliga omsorg skulle finnas anledning till klagomål, vänligen kontakta oss kort, eftersom vi är mycket angelägna om att du ska vara nöjd och vill reda ut eventuella missförstånd.

Den första gången:

När de inre rören för första gången kommer i kontakt med fukt kan det ta upp till ca 3 timmar innan den första vätskan samlas i uppsamlingsbehållaren, beroende på rummets luftfuktighet.

Dessutom kan en lätt plastlukt uppfattas under de första timmarna av drift. Detta är normalt och inget att oroa sig för.

Rumsfuktighet och avfuktningens prestanda:

Om du vill kontrollera rummets luftfuktighet och den tillhörande avfuktningens prestanda med din egen fuktmätare (hygrometer), undvik att fästa fuktmätaren på en vägg, eftersom detta förvränger den verkliga luftfuktigheten i rumsluften. Se även förklaringarna under Felsökning !!!!

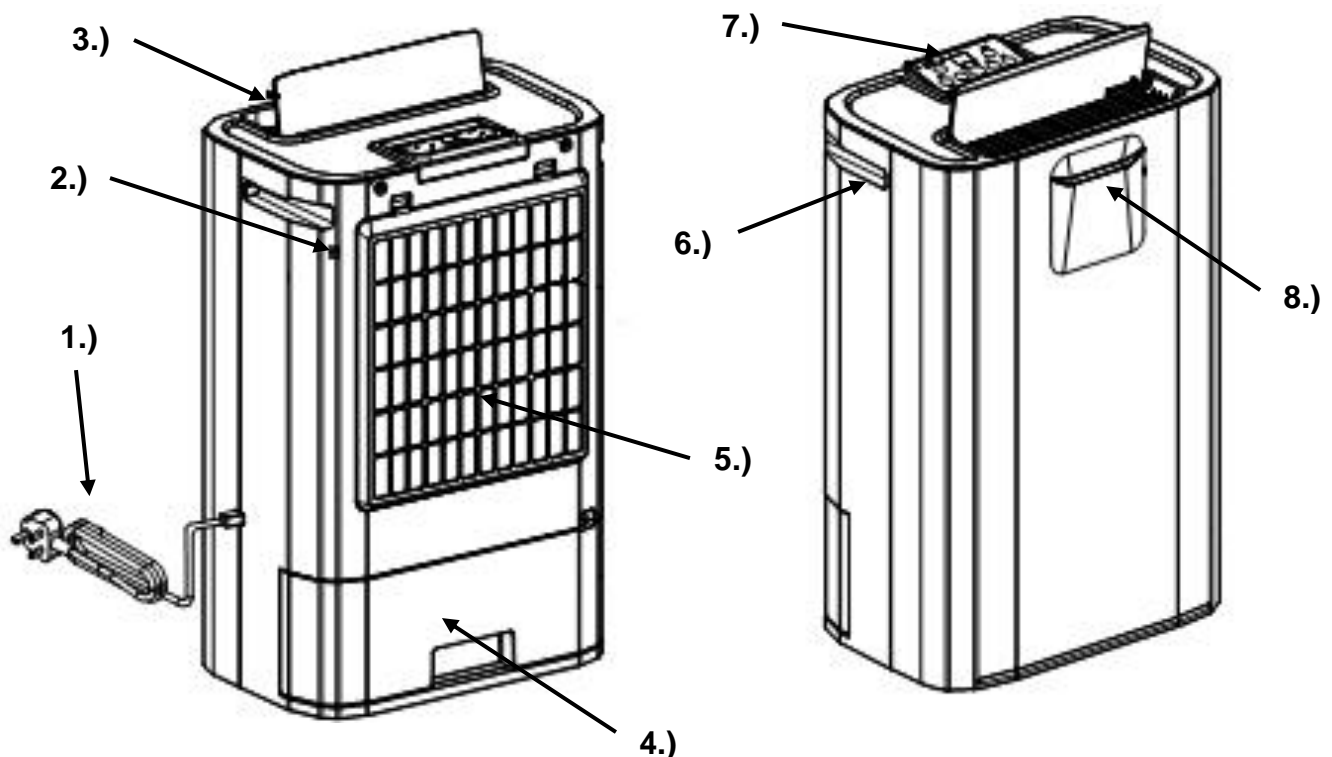
Viktiga säkerhetsanvisningar:

- Övervaka avfuktaren när barn befinner sig i närheten av apparaten !
- Se upp för elektricitet, gå aldrig in i apparaten och för aldrig in föremål i den !
- Placera inga föremål på avfuktaren !
- Placera avfuktaren på en stabil och jämn yta.
- Blockera inte avluftsfläkten (lamellen) från aggregatet och se till att det finns tillräckligt med utrymme/utrymme vid och runt fläkten!
- Använd inte den här apparaten i en stor tvättstuga eller tvättstuga.
- Se till att det finns tillräcklig lufttillförsel till enheten, annars kan det leda till minskad prestanda och i värsta fall till överhettning och/eller brand!
- Endast kvalificerad personal eller elektriker får öppna enheten !
- Se till att ingen fukt kommer in i aggregatets elektriska delar!
- Använd endast den rekommenderade spänningen för att driva enheten !
- Se till att nätkabeln är utfälld (oknuten) innan du ansluter den till uttaget!
- Kontrollera att kontakten är ren och korrekt ansluten till uttaget innan du använder apparaten!
- Kom aldrig i närheten av kontakten eller uttaget med våta händer !
- Kondensatet är inte lämpligt att dricka!
- Använd inte flera uttag för att driva avfuktaren!
- Reparera inte defekta eller skadade kablar på enheten själv, du kan få en allvarlig elektrisk stöt!
- Denna apparat är inte avsedd att användas av personer (inklusive barn) med nedsatt fysisk, sensorisk eller mental förmåga eller bristande erfarenhet och/eller kunskap, såvida de inte har fått övervakning eller instruktioner om användningen av apparaten av en person som ansvarar för deras säkerhet.
- Se till att lättantändliga ämnen (t.ex. gaser/oljor etc.) aldrig befinner sig i närheten av apparaten !
- Om du inte ska använda apparaten under en längre tid, stäng av den och dra ur nätkontakten!

Stäng omedelbart av enheten och koppla bort den från elnätet om något verkar vara fel !!!! Kontakta i så fall en specialist och försök inte att reparera enheten själv !!!!

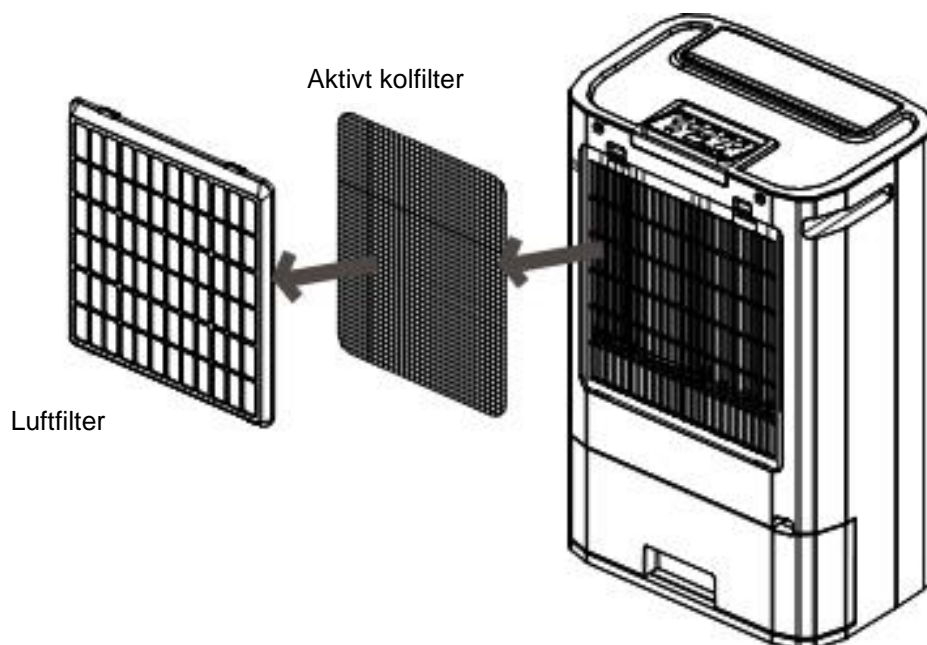
Exempel: Fläkten går inte under drift eller säkringen har gått sönder.

Beskrivning av enhetens delar:

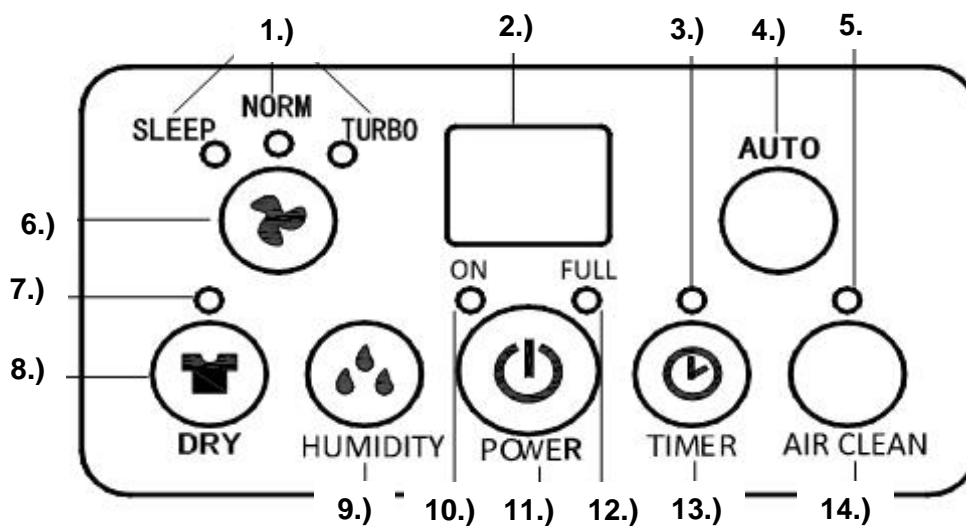


- 1.) Strömkabel och nätkontakt
- 2.) Fuktighetsgivare
- 3.) Luftutlopp/luftledningsfinne
- 4.) Kondensationstank

- 5.) Luftintag och luftfilter
- 6.) Bärhandtag
- 7.) Kontrollpanel
- 8.) LED för fuktighet



Funktionsbeskrivning:



- | | |
|--|---|
| 1.) Signallampor för den valda luftcirkulationsstyrkan | 8.) DRY-knappen för att välja "turboläge". |
| 2.) Skärm | 9.) Fuktighetsknapp för att ställa in luftfuktigheten |
| 3.) Signallampa för "Timer aktiverad". | 10.) Driftsbelysning |
| 4.) Knapp för att välja "Autoläge". | 11.) På/av-knapp |
| 5.) Signallampa för "Luftrening aktiv". | 12.) Signallampa "Kondensatbehållaren full". |
| 6.) Knapp för att välja luftcirkulation | 13.) Timer-knappen för att ställa in timerns körtid |
| 7.) Signallampa för "Turbo mode". | 14.) Knapp för att aktivera luftrening (AIR CLEAN)
Valfritt > HEPA-filter krävs (se 1.5) |

Bruksanvisning:

1. Driftsättning

- 1.1. Sätt in nätkontakten ordentligt i uttaget.
- 1.2. Kontrollera att kondensbehållaren sitter ordentligt i avfuktaren. När avfuktaren används för första gången kan lampan "kondensbehållaren är full" tändas. Det är bara att dra ut kondensatbehållaren en kort stund och sedan trycka in den igen så är du redo att köra!
- 1.3. Öppna luftledningsskivan vid avfuktarens luftutlopp och sätt sedan på enheten med "On/Off"-kontakten. Avfuktaren startar sin verksamhet med ett målvärde på 50 % r.l. och en svag luftcirkulation. Tryck nu på knappen Humidity (fuktighet) för att ställa in önskad fuktighet. Tryck på knappen Humidity (fuktighet) flera gånger för att ställa in den önskade luftfuktigheten mellan 40 och 70 % RH. Det inställda målvärdet blinkar på displayen i ca 5 sekunder. Därefter visas den aktuella luftfuktigheten i rummet igen. Målvärdet "Co" motsvarar kontinuerlig drift ! Om luftfuktigheten i rummet är lägre än 35 % när kontinuerlig drift är aktiverad, arbetar enheten i ca 15 minuter och pausar sedan kortvarigt. Denna cykel fortsätter tills luftfuktigheten återigen överstiger 35 %.
Förutom displayen visas den aktuella luftfuktigheten i rummet också med hjälp av fuktighets-LED:n. Lysdioden lyser i tre olika färger:

Blå	=	hög luftfuktighet	> 70 % r.l.
Grön	=	medelhög luftfuktighet	~ 50 - 70 % r.l.
Röd	=	Låg luftfuktighet	< 50 % v.v.l.

- 1.4. Använd knappen för att välja luftcirkulation för att välja mellan svag (SLEEP), normal (NORM) och stark (TURBO) luftcirkulation.

Tips: Om du använder avfuktaren i SLEEP-läget arbetar den särskilt tyst och med låg värmeeffekt. Dessutom lyser inte fuktighets-LED:n i det här läget.

- 1.5. Du kan även aktivera särskilda lägen:

Autoläge: Om du aktiverar Autoläget genom att trycka på knappen Auto fungerar avfuktaren självständigt enligt följande: Om den uppmätta luftfuktigheten är över 70 % r.l. avfuktar avfuktar avfuktaren med normal luftcirkulation (NORM). Om luftfuktigheten är mellan 70-55 % r.l. avfuktar avfuktar avfuktaren med svag luftcirkulation (SLEEP). Om luftfuktigheten i rummet når ett värde under 55 % r.l. pausar avfuktaren i 30 minuter. Efter de 30 minuterna börjar fläkten att rulla igen för att fastställa den aktuella luftfuktigheten. Om den nu är över 55 % r.l. igen börjar avfuktaren att köras. börjar avfuktaren automatiskt avfukta igen.

Obs: I Auto mode visas inget fuktighetsvärde på displayen. Istället signaleras "Au" där.

Turboläge (DRY): Aktivera turboläget genom att trycka på DRY-knappen. Om turboläget är aktiverat indikeras detta av signallampan "turboläge". I det här läget arbetar avfuktaren i åtta timmar med det förinställda målvärdet 40 % och endast med stark luftcirkulation. Efter åtta timmars drift pausar enheten i 30 minuter. När de 30 minuterna har gått börjar fläkten gå för att mäta den aktuella luftfuktigheten igen. Om den nu är över 40 % igen börjar avfuktaren automatiskt avfukta igen. Men om den uppmätta luftfuktigheten inte överstiger 40 %, pausar avfuktaren igen i 30 minuter och mäter sedan luftfuktigheten igen. Denna rytm fortsätter kontinuerligt.

Luftreningsläge: Tryck på knappen "AIR CLEAN" för att aktivera luftreningen. I detta läge sker ingen avfuktning av luften ! Endast fläkten tas i drift. Du kan ställa in hur stark luftcirkulationen ska vara. För detta läge rekommenderar vi att du sätter in ett HEPA-filter i enheten, som du kan få från oss som ett extra tillbehör.

- 1.6. Om du vill aktivera/använda timerfunktionen (funktion för att bestämma återstående tid eller funktion för att ange en starttid) trycker du på TIMER-tangenten.

Fastställande av återstående drifttid: Tryck på TIMER-knappen under drift för att välja önskad återstående drifttid för avfuktaren. (Ett värde mellan 1 och 24 timmar kan väljas). När den valda drifttiden har gått ut stängs enheten av automatiskt.

Fastställande av starttid: När avfuktaren är avstängd trycker du på TIMER-knappen för att välja önskad starttid. (Ett värde mellan 1 och 24 timmar kan väljas). När den valda tiden har gått ut slås enheten på automatiskt (med de senast använda inställningarna).

Observera: När apparaten stängs av fortsätter fläkten att gå automatiskt i minst 2 minuter. Detta för att skydda mot överhettning. Stäng aldrig av apparaten genom att dra ut nätkontakten! Detta bör du göra tidigast när tiden för drift har gått ut och enheten har stängts av helt!

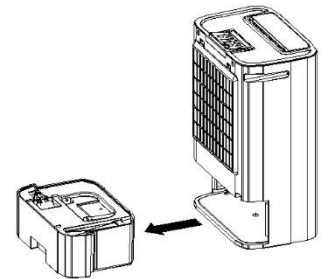
Om rumstemperaturen inte överstiger 20 °C kan enheten också drivas med en timer. Enheten bör inte överhettas i detta fall.

Om rumstemperaturen är över 20 °C är det inte lämpligt att använda enheten med en timer eller att avstå från att köra över tiden!
det är inte tillrådligt att köra på tiden!

- 1.7. Överbelastningsskydd: Avfuktaren körs i högst 8 timmar åt gången och pausar sedan i 30 minuter för att förhindra överbelastning eller överhettning ! Efter 30 minuters paus startar driften normalt igen.

2. Tömning av uppsamlingstanken / När signallampen "Kondensatbehållaren är full" lyser.

När kondensatbehållaren är full lyser signallampen (FULL) och avfuktaren slutar då automatiskt med avfuktningen. Ta försiktigt bort kondensbehållaren med båda händerna och töm den (helst över ett badkar eller en stor diskbänk). När du har tryckt tillbaka kondensbehållaren ordentligt i enheten startar avfuktningen automatiskt igen inom några sekunder (max. 1 minut).



3. Anslutning av en slang (tillval)

- 3.1. Du behöver en plastslang på 1/2 tum (diameter 12-13 mm).
3.2. Anslutningspunkten för avloppsslangen finns på avfuktarens högra baksida. (normalt vattenavlopp ovanför kondensationsbehållaren).
3.3. Ta bort kondensationsbehållaren.
3.4. För den lämpliga slangen på vattenavloppskranen och se till att slangen sitter ordentligt fast.
3.5. Skjut nu tillbaka vattentanken till sitt normala läge. Se till att slangen leds genom den lilla öppningen till höger ovanför kondensatbehållaren och att allt sitter ordentligt och att inget vatten kan läcka ut vid anslutningarna (se fig. 1).
3.6. Korrekt dränering av kondensvattnet när du ansluter slangen ! Se till att slangen alltid har en liten lutning (se fig. 2 och fig. 3).
3.7. Vid kalla driftstemperaturer är det inte tillrådligt att ansluta en slang, eftersom kondensatet kan frysa i slangen och därmed orsaka en blockering !

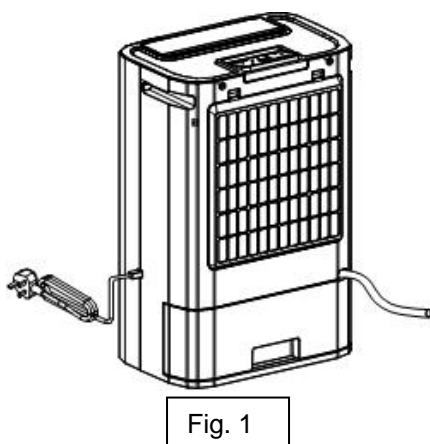


Fig. 1

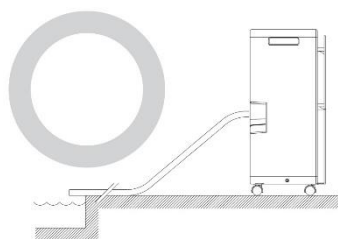


Fig. 2

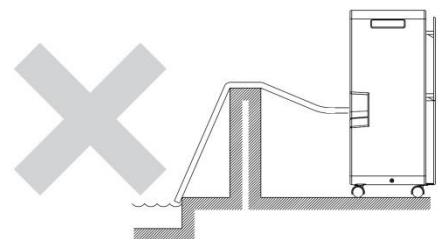
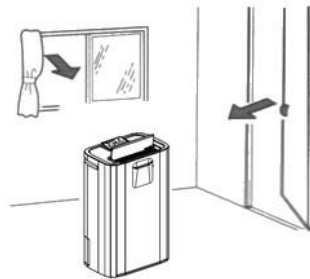
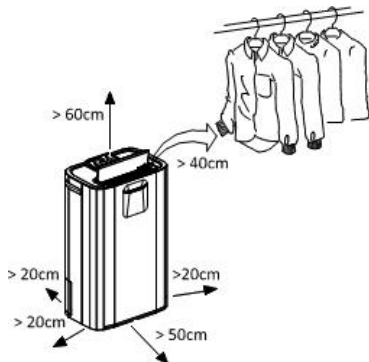
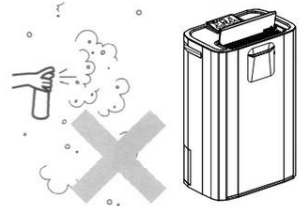
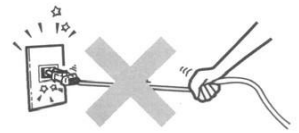


Fig. 3

4. Andra bruksanvisningar

- 4.1. Dra inte ur nätkontakten genom att dra i nätkabeln!
- 4.2. Använd inte insekts-, olje- eller färgspray etc. i närheten av avfuktaren. Detta kan leda till skador på enheten eller till och med till brand!
- 4.3. Placera inte apparaten på en sluttande eller ojämn mark!
- 4.4. Håll alltid ett avstånd på ca 20 cm till väggen för att undvika överhettning av apparaten. Se dessutom till att ha ett avstånd på ca 60 cm uppåt när du torkar tvätt!
- 4.5. För effektiv och ekonomisk avfuktning, stäng alla dörrar och fönster i avfuktningssrummet !
- 4.6. Håll och transportera alltid enheten i rätt och upprätt läge!
- 4.7. För inte in några föremål i apparaten. Detta är farligt!



5. Rengöring

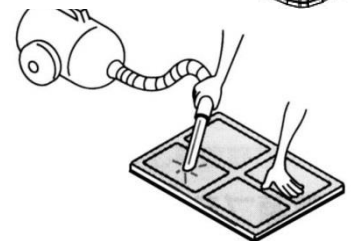
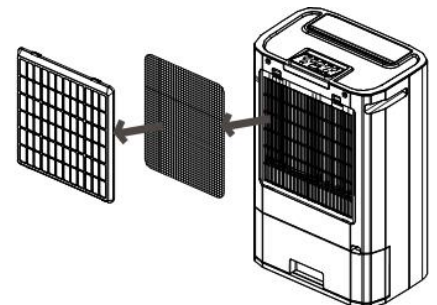
5.1. Rengöring av höljet

- Koppla avfuktaren från elnätet innan du rengör den.
- Använd endast milda rengöringsmedel för att rengöra avfuktaren.
- Spruta ALDRIG på avfuktaren (t.ex. med vatten eller liknande).

5.2. Rengöring av luftfiltret (förfilter)

Luftfiltret (förfiltret) filtrerar ludd, hår och grovt damm, vilket gör att mindre damm samlas i enheten. Detta garanterar högre effektivitet. Det extra aktivt kolfiltret minskar lukter.

- Rengör filtren när det kan antas att luftintaget minskar på grund av smutsiga luftfilter !
- Ta tag i de två skåror på toppen av luftfiltret och dra det försiktigt framåt så att luftfiltret lätt kan tas bort från avfuktaren.
- Det är bäst att rengöra luftfiltret försiktigt i ljummet vatten eller med en dammsugare med låg inställning (sugkraft).
- Aktivkolsfiltret bör högst dammsugas kortvarigt, men inte rengöras med vatten !
- Sätt tillbaka de rengjorda luftfiltren i hållaren i omvänd ordning - DONE.



5.3. Byte av HEPA-filtret (extra tillbehör)

Om du också använder avfuktaren med ett HEPA-filtret som tillval som luftrenare (AIR CLEAN MODE), byt alltid HEPA-filtret när det är smutsigt. Du kan se detta genom att ta bort luftfiltret (förfiltret). Om det tidigare snövita HEPA-filtret nu är mörkbrunt, svart eller smetgult ska HEPA-filtret bytas ut.

Tekniska data:

Modellbeteckning:	WDH-DS3
Spänning:	220-240V / 50Hz
Maximal effektförbrukning:	730 W
Avfuktningsskapacitet (optimal):	10 ltr./dag (35°C / 90% r.h.)
Avfuktningsskapacitet (standard):	9,5 ltr./dag (30°C / 80% r.h.)
Kondensationstank:	Cirka 5 liter
Mått (H/W/D):	515 x 360 x 240 mm
Vikt:	7,5 kg
Användningsområde:	1°C ~ 20°C

Felsökning:

Aggregatet avfuktar inte tillräckligt mycket / För lite vatten samlas i kondensationsbehållaren.

Kom ihåg att det primära målet inte är att få in så mycket kondensvatten som möjligt, utan att torka och/eller hålla rumsluften eller tak, väggar och inventarier torra !

Tänk också på att avfuktaren endast kan avlägsna fukt från luften och endast indirekt från material. Beroende på takens, väggarnas och armaturernas skick kan det ta flera veckor innan den lagrade fukten släpps ut i luften igen! Därför rekommenderar vi också att du, om du använder din egen fuktmätare (hygrometer), placerar den så fritt som möjligt och något bort från väggar och tak, eftersom det fastställda fuktvärdet i rumsluften annars förfalskas!

Precis som för alla avfuktare påverkas avfuktningsskapaciteten på ett avgörande sätt av följande faktorer:

A) Luftfuktighet i rummet och B) värme/temperatur i rummet.

Felkoder / displayindikation

Avfuktaren är utrustad med en extra självdiagnosfunktion. Detta innebär att avfuktaren själv upptäcker vissa fel/fel och visar en felkod självständigt på displayen.

- E1, E2 eller E4: Kortslutning på en av temperaturgivarna (kontakta i detta fall med din återförsäljare).
- E5: Enheten har lutats för mycket eller står för ojämnt.
- E6 eller E7: Överhettning av värmeelementet (vid utgången).

Trots slanganslutningen rinner det mesta av vattnet ner i kondensationstanken.

Kontrollera att kondensationsslangen har en lutning och att den varken är knuten eller blockerad. Kontrollera också att avfuktaren står rakt.

Övriga

Garantiförklaring:

Utan hinder av de lagstadgade garantikraven beviljar tillverkaren en garanti i enlighet med lagstiftningen i ditt land, dock minst 1 år (i Tyskland 2 år för privatpersoner). Garantin börjar gälla från och med det datum då apparaten säljs till slutanvändaren. Garantin täcker endast defekter som beror på material- eller tillverkningsfel.

Garantireparationer får endast utföras av en auktoriserad kundtjänst. Till För att göra ditt garantianspråk ska du bifoga originalkvittot (med försäljningsdatum). Garantin omfattar inte följande:

- Normalt slitage
- Felaktig användning, t.ex. överbelastning av apparaten eller icke-godkända tillbehör.
- Skador på grund av yttre påverkan, användning av våld eller främmande föremål.
- Skador som orsakats av att bruksanvisningen inte har följts, t.ex. om apparaten ansluts till fel nätspänning eller om installationsanvisningen inte har följts.
- Helt eller delvis demonterade enheter.

Överensstämmelse:

Avfuktaren har testats och har själv och/eller delar av den tillverkats enligt följande (säkerhets)standarder:

Intertek "GS"-testat, och naturligtvis med CE- och EMC-överensstämmelse.

Testad säkerhet i enlighet med: EN 60335-2-40:2003+A11:2004+A12:2005+A1:2006+A2:2009+A13:2012
EN 60335-1:2012+A11:2014+A13:2017+A1:2019+A2:2019+A14:2019
EN 62233:2008
AfPS GS 2019:01 PAK

CE (LVD) Överensstämmelse testad enligt: EN 60335-2-40:2003+A11:2004+A12:2005+A1:2006+A2:2009+A13:2012
EN 60335-1:2012+A11:2014+A13:2017+A1:2019+A14:2019+A2:2019
EN 62233:2008

EMC-överensstämmelse testad i enlighet med: EN 55014-1:2017+A11:2020
EN 55014-2:2015
EN IEC 61000-3-2:2019
EN 61000-3-3:2013+A1:2019

Korrekt bortskaffande av denna produkt:



Inom EU anger denna symbol att produkten inte får kastas med hushållsavfall. Avfallsutrustning innehåller värdefulla återvinningsbara material som bör återvinnas och inte skada miljön eller människors hälsa genom okontrollerad avfallshantering. Därför bör du göra dig av med gamla apparater via lämpliga insamlingssystem eller skicka apparaten för bortskaffande till den plats där du köpte den. De kommer sedan att återvinna apparaten.

Jag önskar dig mycket nöje med denna apparat.

Ditt Aktobis AG

Förvara denna bruksanvisning på ett säkert ställe!